

Mikroaaltotutka MIS-10



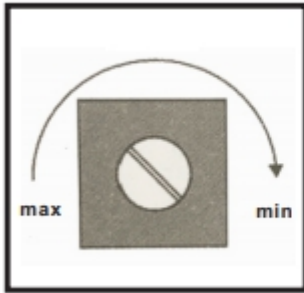
Tekniset tiedot

Toteutustekniikka:	Mikroaalto
Lähetystaajuus:	24.125GHz
Lähetysteho:	<20dBm EIRP
Lähetystaajuuden tiheys:	<5mW/cm ²
Max. asennuskorkeus:	3m
Kaltevuus:	Pysty 0°-90°, vaaka -30° - +30°
Tunnistusalue (asennuskorkeus 2,2m):	4m (L) x 2m(S)
Min. tunnistusnopeus:	5 cm/s
Käyttöjännite:	12V-24V AC/DC +30%/-10%
Taajuus:	50 - 60 Hz
Virrankulutus:	<2W
Rele ulostulo:	Potentiaalivapaa kosketin
Koskettimen virrankesto:	42VAC-60VDC / 1A
Käyttölämpötila:	-20°C - +55°C
Kotelointiluokka:	IP52
Materiaali:	ABS muovi
Väri:	Harmaa
Mitat:	120 x 80 x 50mm
Paino:	210g
Johdon pituus:	2.5m

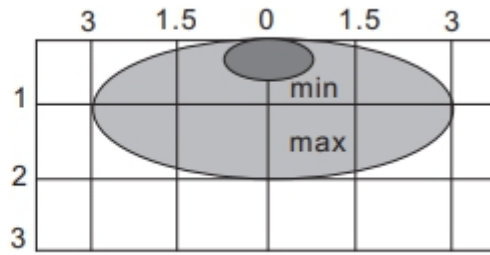
KytKentä

Jännitelähde 12V-24V AC/DC	Vihreä & Ruskea
Rele COM	Valkoinen
Rele NO	Keltainen

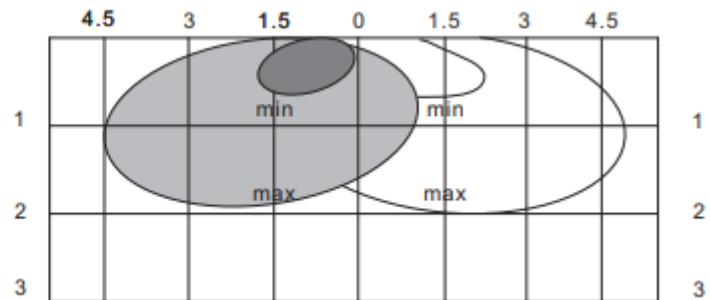
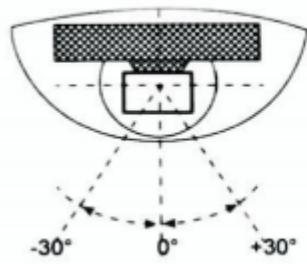
Toimintoasetukset



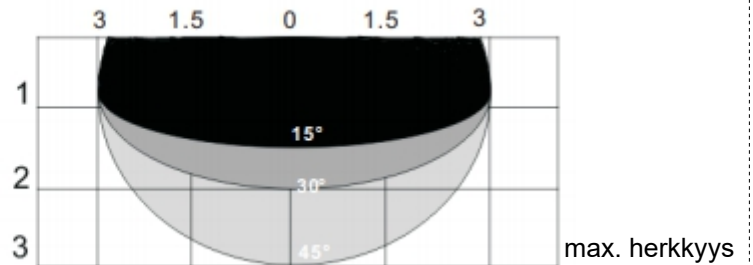
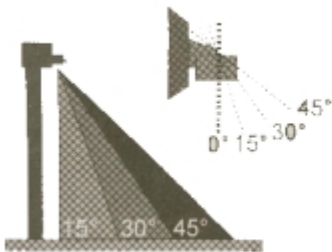
Tunnistusalueen herkkyuden säätö potentiometrillä



Antennin pystykulma 30°
Asennuskorkeus 2.2m



Oven edessä sijaitseva tunnistusalue voidaan määrittää antennin sivuttaisella liikkeellä



Tunnistusalue määritetään antennin kaltevuuskulmalla.

- (A) Anturi on kiinnitettävä tiukasti tärinän estämiseksi
- (B) Anturia ei voida sijoittaa suoraan paneelin tai muiden materiaalien taakse
- (C) Tunnistusalueelle ei saa sijoittaa liikkuvia tai ravistavia esineitä
- (D) Tunnistusalueella ei saa olla fluoresenssilähteitä
- (E) Älä koske suoraan anturin elektronisiin komponentteihin

Microwave sensor MIS-10



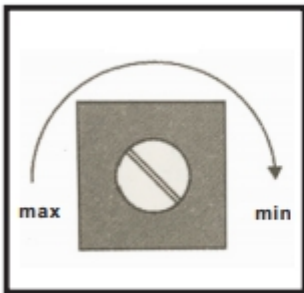
Specifications

Implementation Technology:	Microwave/Microwave Processor
Transmission frequency:	24.125GHz
Transmitting power:	<20dBm EIRP
Transmission frequency density:	<5mW/cm ²
Maximum installation height:	3m
Inclination:	Vertical 0. to 90°, horizontal 30° to +30°
Detection range (installation height=2.2m):	4m(W)x2m(D)
Minimum detection speed:	5 cm/s
Power supply voltage:	12V to 24V AC/DC +30%/-10%
Power frequency:	50 to 60 Hz
Power consumption:	<2W(VA)
Relay output:	Potential-free
Maximum contact load:	42VAC - 60VDC / 1A
Temperature range:	-20° C to +55° C
Protection level:	IP52
Shell material:	ABS plastic
Shell color:	Gray
Dimensions:	120 x 80 x 50mm
Weight:	210g
Wire length:	2.5 meters

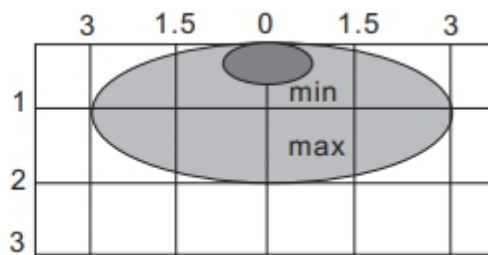
Wiring

Power supply 12V-24V AC/DC	Green & Brown
Relay COM	White
Relay NO	Yellow

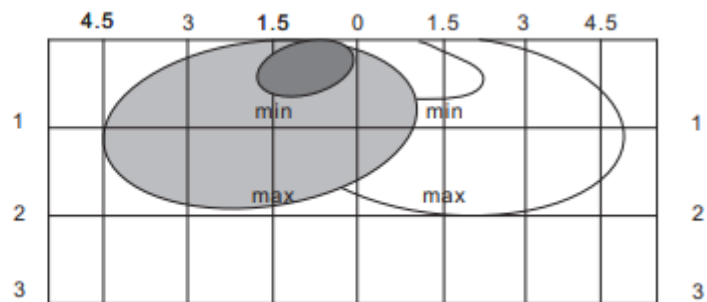
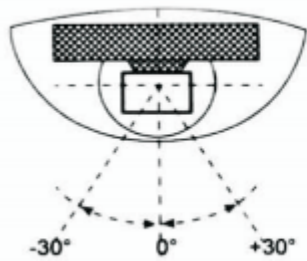
Function setting



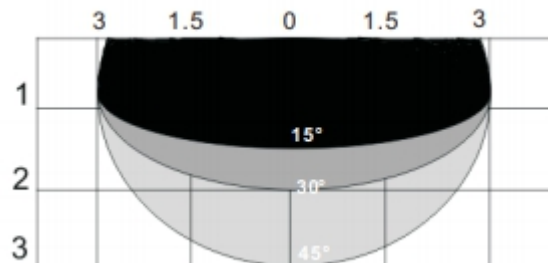
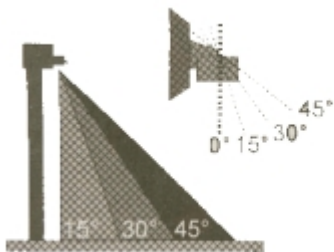
Sensitivity (potentiometer adjustment) determines the detection area



Antenna vertical angle 30°
installation height: 2.2m



The detection area in front of the door determined by the lateral declination of the antenna



max. sensitivity

The detection area determined by the longitudinal tilt of the antenna

- (A) The sensor should be fixed tightly to prevent vibration
- (B) The sensor cannot be placed directly behind the panel or other materials
- (C) No moving or shaking objects should be placed in the detection area
- (D) There must be no fluorescence source in the detection area
- (E) Do not directly touch the electronic components of the sensor