

# KÄYTTÖOHJE



## KÄÄNTÖOVIKONEISTO NEO-80

# Sisällysluettelo

---

Turvallisuusohjeet .....	3
Yleiskatsaus .....	4
Tekniset tiedot.....	5
Asennusesimerkki.....	6
Asennuslevyn ja ovikoneiston kiinnitys .....	6
Ulospäin avautuva ovi: Asennus kääntövarrella (ovikoneisto sisäpuolella) .....	7
Sisäänpäin avautuva ovi: Asennus liukukiskolla (ovikoneisto sisäpuolella) .....	8
Kytkenä.....	9
Painikkeiden toiminnot .....	11
Asetukset .....	12
Yleisasetukset 1-22 .....	12
Lisäasetukset.....	13
Kauko-ohjaimen toiminnot .....	14
Kauko-ohjaimen lisäys .....	14
Kauko-ohjaimen poisto.....	14
Digitaalinäytön kooditaulukko .....	15



## Turvallisuusohjeet

**Tämä käyttöohje on tarkoitettu käytettäväksi sähköalan ammattilaisille.  
Kaikki asennusliitännät ja säädöt on tehtävä tämän käyttöohjeen mukaisesti.**

- **Ennen asennusta**

Tarkista mahdolliset kuljetusvauriot, älä asenna / käytä vaurioitunutta yksikköä.

Varmista, että seinä- ja ovirakenteiden lujuus ja vakaus ovat riittävät.

- **Kytkenä**

Vain sähköalan ammattilaisen tulee tehdä sähkötekniisiä kytkentöjä.

Varmista, että virtalähteestä on katkaistu virta ennen kytkentöjen tekoa.

Tämä tuote on maadoitettava.

- **Ennen virran kytkemistä päälle**

Varmista oikea syöttöjännite 230VAC.

Tarkasta, että tulo- ja lähtökytkennät ovat kytketty oikein ja liittimet ovat tiukasta kiinni. Väärä kytkentä voi vahingoittaa koneistoa.

- **Katkaise virta aina ennen asennusta tai huoltoa ja varmista jännitteettömyys.**

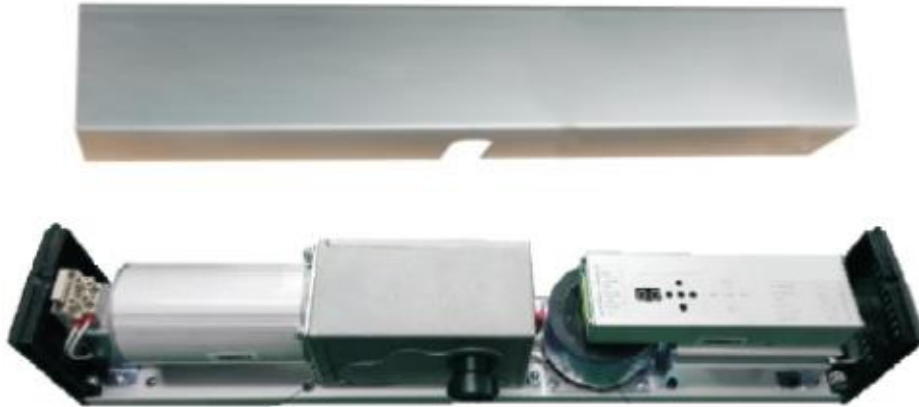
- **Lue käyttöohjeet huolellisesti ennen tuotteen asentamista.**

**Väärä asennusmenetelmä voi aiheuttaa hengenvaaran.**

**Valmistaja tai jälleenmyyjä eivät ole vastuussa virheellisen asennuksen tai käytön seurauksista.**

# Yleiskatsaus

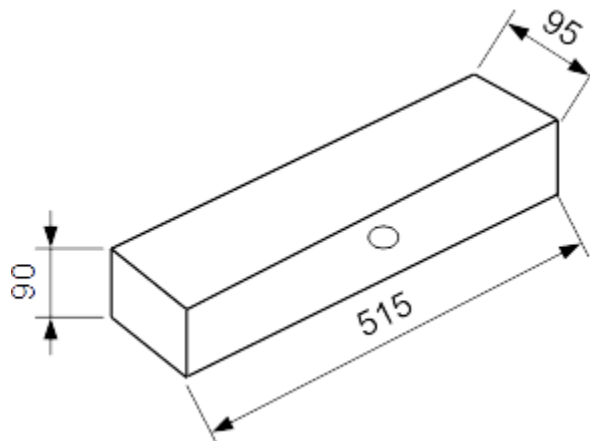
## Kääntöovikoneisto



## Lisätarvikkeet



## Koneiston mitat



## Tekniset tiedot

Malli	NEO-80
Oven max. paino	100kg, suositus 80kg
Oven max. leveys	1200mm, suositus 1000mm
Paino	6,5kg
Käyttöikä	Yli 1.000.000 toimintakertaa
Asennustapa	Pinta-asennus
Jännitelähtö lukitukselle	12VDC Toimitukseen sisältyvällä relekortilla 12V AC/DC – 30V AC/DC
Aukipitoaika	0-30s, säädettävä
Avauskulma	0°-99°, säädettävä
Syöttöjännite	230VAC
Max. teho	45W
Virrankulutus valmiustilassa	< 2W
Kauko-ohjaus etäisyys	Yli 30m
Käyttölämpötila	-20°C - 55°C
Suojausluokka	IP12D
Mitat	515mm x 95mm x 90mm

## Hyväksynät

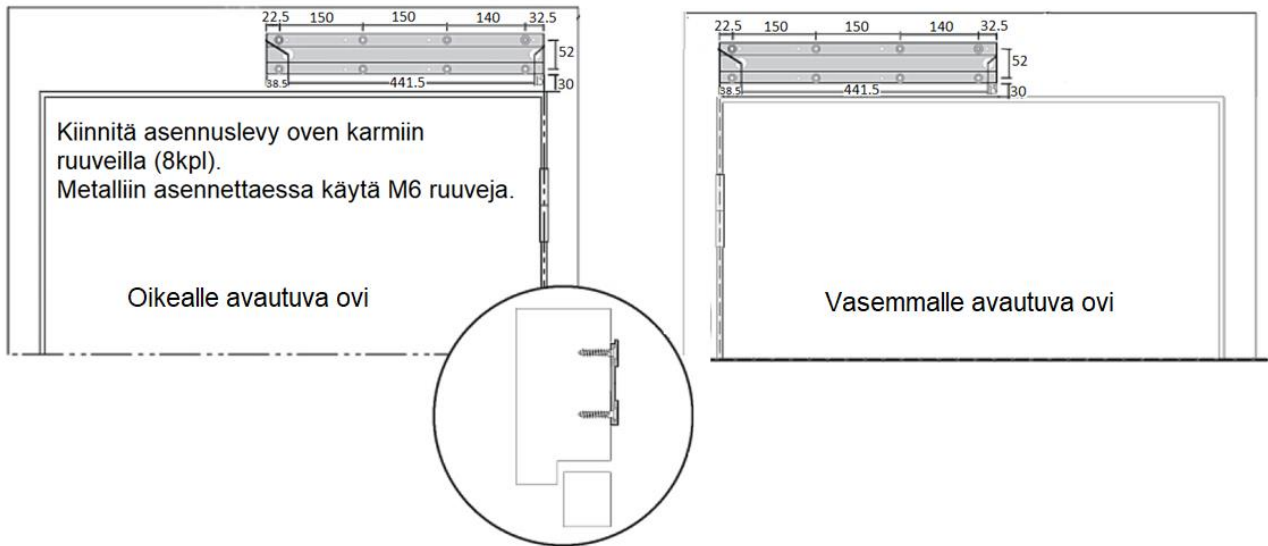
EU Directive	Test Standard(s)
2011/65/EU (RoHs)	EN 62321-1:2013 EN 62321-2:2014 EN 62321-3-1:2014 EN 62321-4:2014+A1:2017 EN 62321-5:2014 EN 62321-6:2015 EN 62321-7-1:2015 EN 62321-7-2:2017 EN 62321-8:2017

EU Directive	Test Standard(s)
2014/30/EU (EMC)	EN IEC 61000-6-1:2019 EN 61000-6-3:2007/A1:2011 /AC:2012

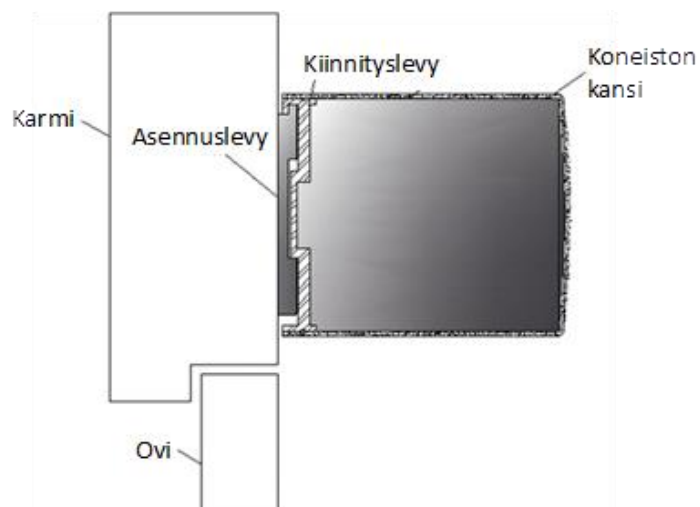
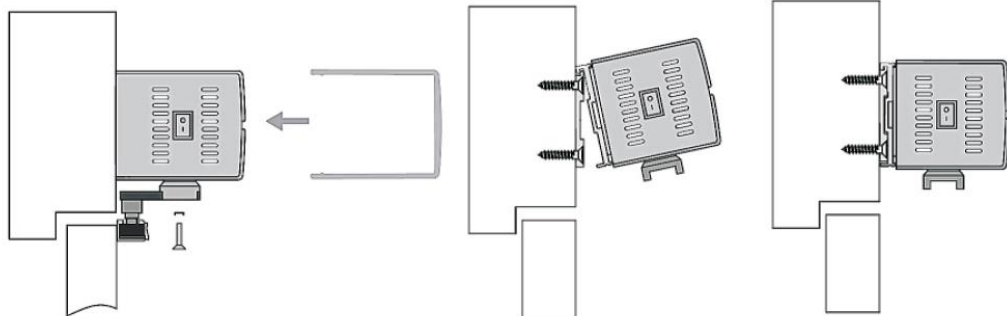


# Asennusesimerkki

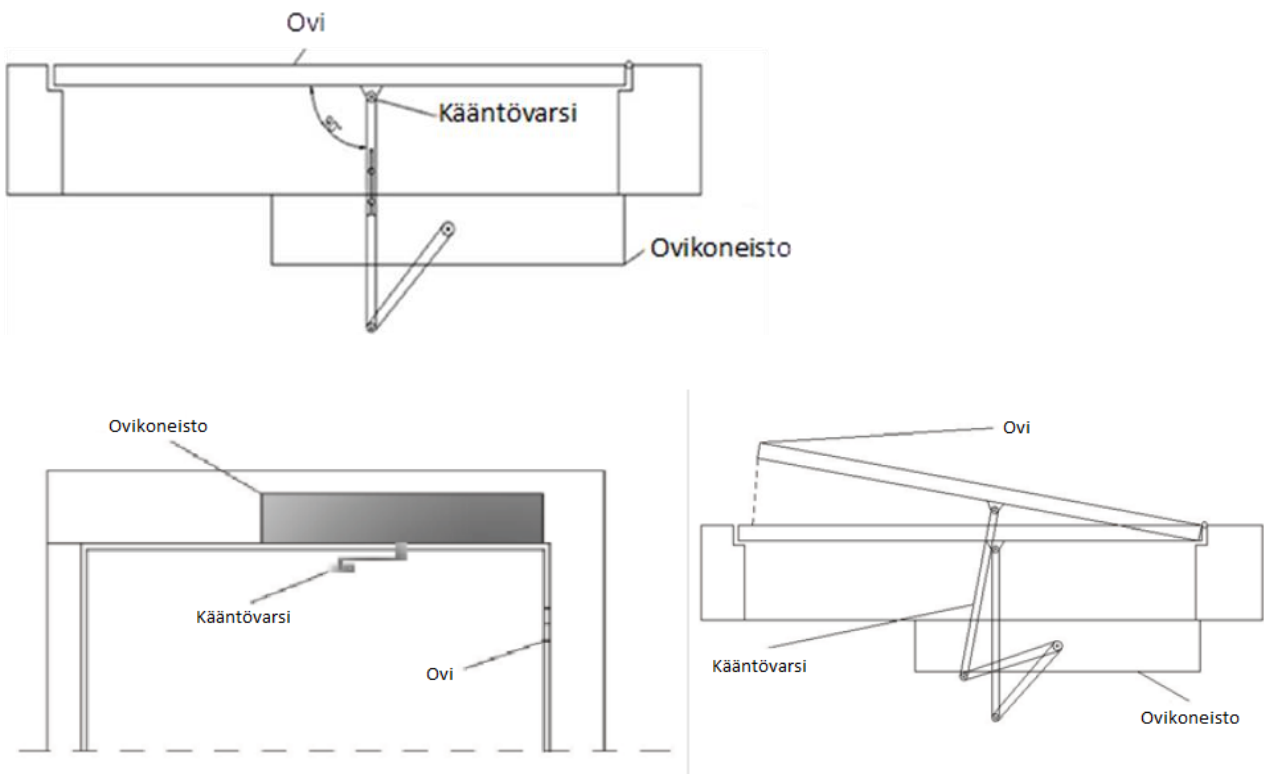
## Asennuslevyn ja ovikoneiston kiinnitys



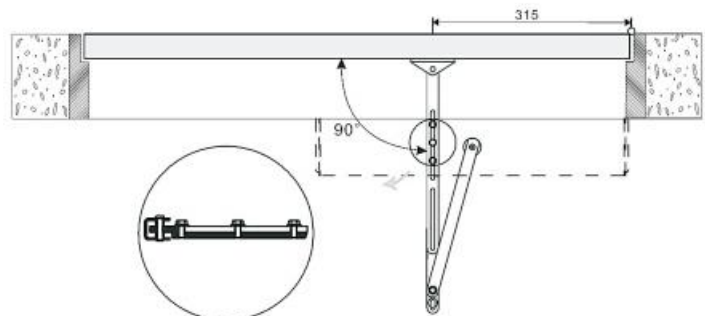
Kannen irroitus



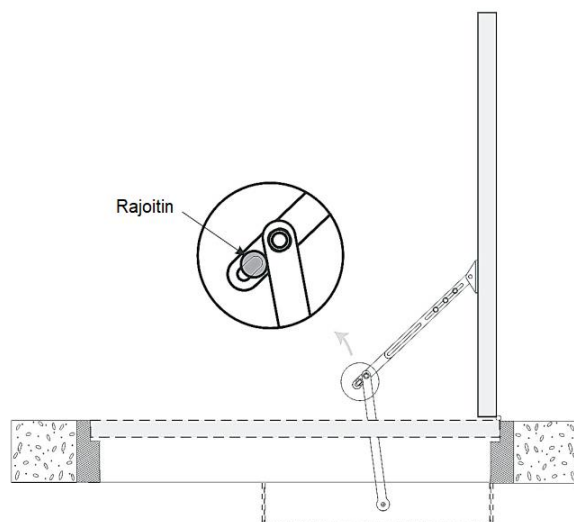
## Ulospäin avautuva ovi: Asennus kääntövarrella (ovikoneisto sisäpuolella)



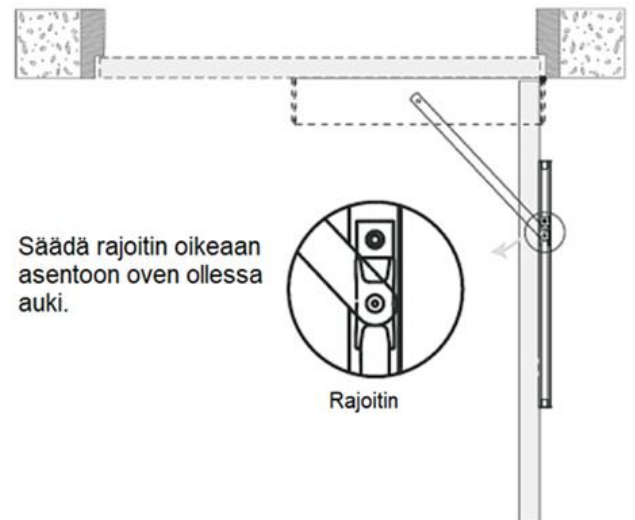
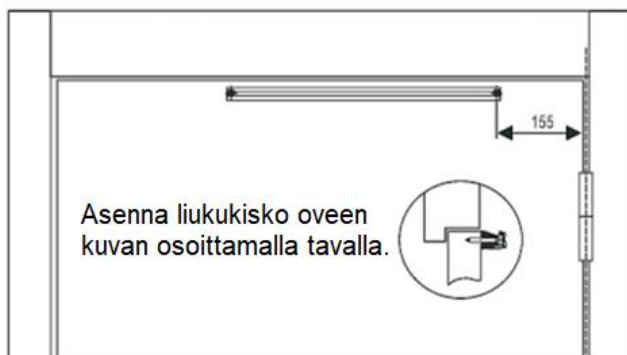
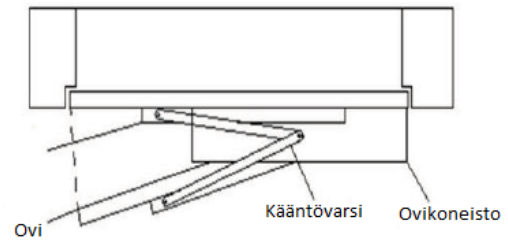
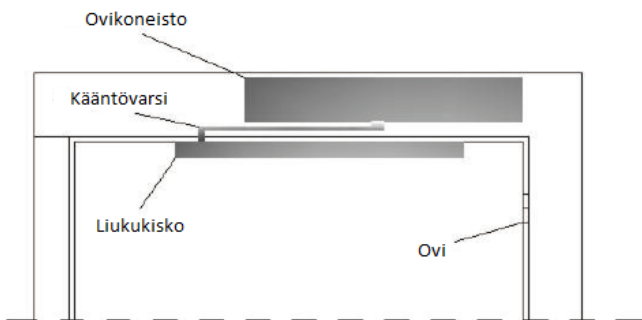
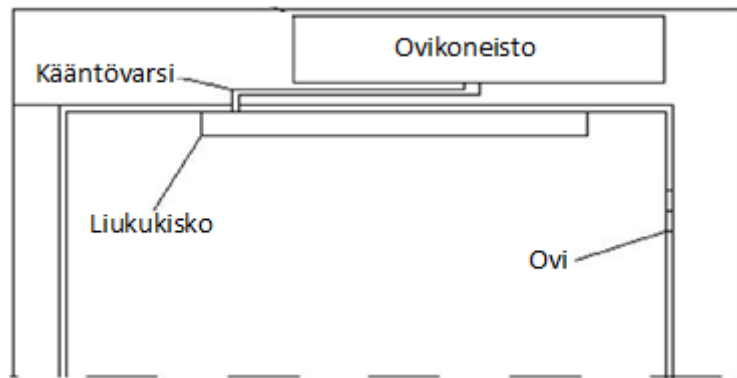
Aseta kääntövarsi 90 asteen kulmaan oveen nähden löysentämällä ruuveja.



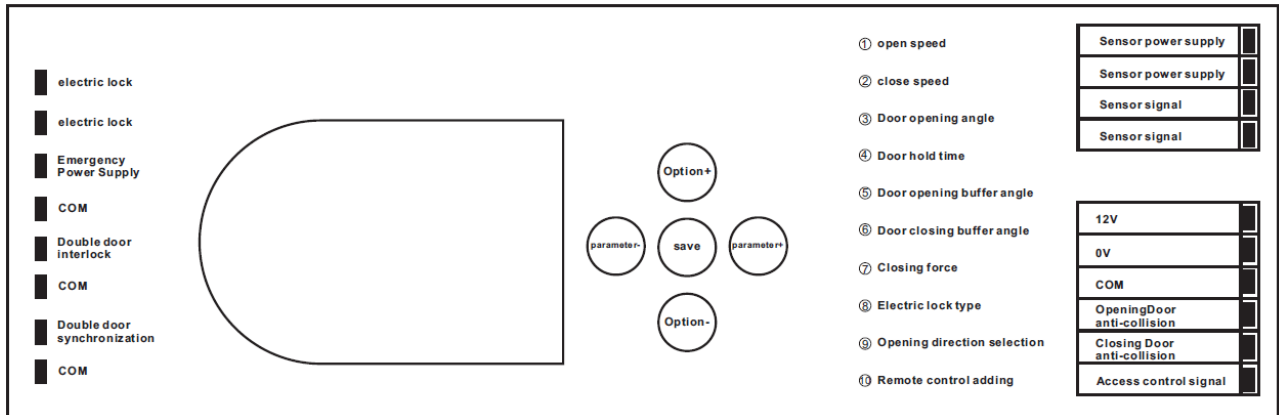
Säädä rajoitin oikeaan asentoon oven ollessa auki.



## Sisäänpäin avautuva ovi: Asennus liukukiskolla (ovikoneisto sisäpuolella)



# KytKentä



electric lock	Jännitelähtö lukitukselle +12VDC, max 600mA*
electric lock	Jännitelähtö lukitukselle -12VDC*
Emergency power supply	Varavirtalähteen tulo +12VDC
COM	Varavirtalähteen tulo -12VDC
Double door interlock	Interlock signaali
COM	COM
Double door synchronization	Kahden ovikoneiston synkronointi
COM	COM

Sensor power supply	Jännitelähtö sensoreille -12VDC
Sensor power supply	Jännitelähtö sensoreille +12VDC
Sensor signal	Oven avaus-signaali sensorilta
Sensor signal	Oven avaus-signaali sensorilta
12V	Jännitelähtö +12VDC, max 200mA
0V	Jännitelähtö -0VDC
COM	COM
OpeningDoor anti-collision	Avautuvan oven turvasensori
ClosingDoor anti-collision	Sulkeutuvan oven turvasensori
Access control signal	Kulunvalvonta signaali

Sensor signal/Sensor signal: Oven avaus-signaali sensorilta. Tulon ollessa aktiivinen näytössä lukee F1.

OpeningDoor anti-collision/COM: Avautuvan oven turvasensori. Sensorin tunnistessa ovi pysähtyy. Tulon ollessa aktiivinen näytössä lukee F2.

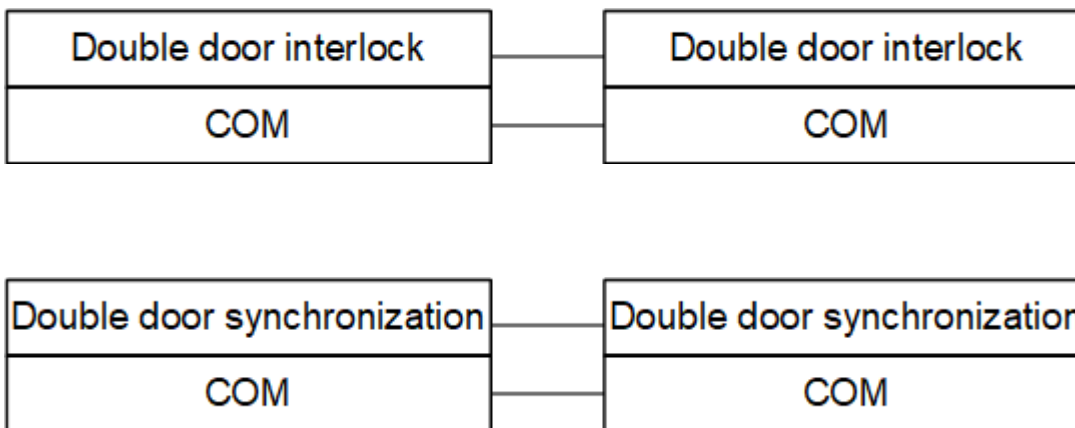
ClosingDoor anti-collision/COM: Sulkeutuvan oven turvasensori. Sensorin tunnistessa ovi avautuu. Tulon ollessa aktiivinen näytössä lukee F3.

Access control signal/COM: Oven avaus signaali kulunvalvonnasta. Tulo on joko jännitesignaali 12VDC tai oikosulkusignaali. Tulon ollessa aktiivinen näytössä lukee F4.

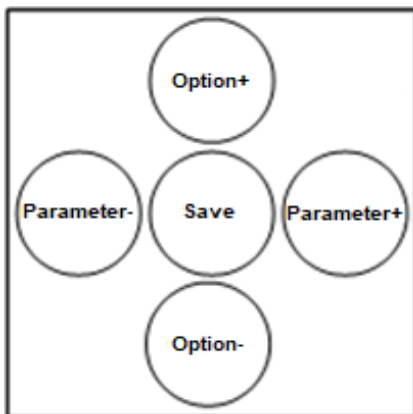
Double door interlock/COM: Tulon ollessa aktiivinen näytössä lukee F5. Kysy lisätietoja laitetoimittajalta. (sulutus)

Double door sychronization/COM: Kahden ovikoneiston synkronointi. Molemmat ovikoneistot toimivat samanaikaisesti. Tulon ollessa aktiivinen näytössä lukee F6.

\*Käytä mukana toimitettavaa relekorttia, jos lukituksessa käytetään muuta jännitettä kuin 12VDC



## Painikkeiden toiminnot



▲	Option+ : Asetusten selaus ylöspäin
▼	Option- : Asetusten selaus alaspäin
▶	Parameter- : Parametrin lisäys
◀	Parameter+ : Parametrin vähennys
●	Save: Asetuksen tallennus / Exit

- Laitteessa on itseoppimisprosessi, kun se kytketään päälle tai uusi asetus tallennetaan. Laite ajaa oven sulkeutumissuuntaansa ja pysäyttää sen automaattisesti, kun ovi on sulkeutunut oikeaan asentoon.  
Mikäli laite ei pysty havaitsemaan oikeaa pysäytysasentoa, tulee näyttöön virhekoodi "E08".
- Oven sulkeutuessa väärään suuntaan, katso asetus nro. 9.
- Jos haluat ohittaa itseoppimisprosessin, paina ▲ painiketta siirtyäksesi asetustilaan.

## Asetukset

Siirry asetustilaan painamalla ▲ painiketta.

Valitse asetettava asetusta ▲ ja ▼ painikkeilla.

Aseta haluttu arvo painamalla ◀ vähennys tai ▶ lisäys painiketta.

Tallentaaksesi asetuksen ja poistuaksesi asetustilasta paina ● painiketta.

### Yleisasetukset 1-22

Asetuksen numero	Toiminto	Asetusalue	Tehdasasetus	Lisätiedot
1	Avautumisnopeus	0-30	25	Mitä suurempi arvo, sitä nopeammin ovi avautuu
2	Sulkeutumisenopeus	0-30	20	Mitä suurempi arvo, sitä nopeammin ovi sulkeutuu
3	Avautumiskulma	0-99	45	Mitä suurempi arvo, sitä suurempi avautumiskulma
4	Aukipitoaika	0-30	2	0-30 sekunnin aukipitoaika oven avauduttua
5	Hitaan avautumisen kulma	0-30	8	Mitä suurempi arvo, sitä suuremmassa kulmassa ovi avautuu hitaammin
6	Hitaan sulkeutumisen kulma	0-30	8	Mitä suurempi arvo, sitä suuremmassa kulmassa ovi sulkeutuu hitaammin
7	Sulkuvoima	0-10	8	Mitä suurempi arvo, sitä suurempi sulkuvoima
8	Sähkölukon tyyppi	0-3	0	0: magneettilukko 1: sähkölukko 2: vastarauta jännitteellisenä lukossa 3: vastarauta jännitteellisenä auki
9	Avaus suunta	0-1	0	0: vasen 1: oikea
10	Kauko-ohjaimen lisäys	0-40	0	kts. kauko-ohjaimen lisäys Lisäohjain <a href="#">[80410] RCT-8100</a> tai <a href="#">[33340] RCT-1224</a>
11	Avautuvan oven törmäyksenestön viive	0-10	8	Mitä pienempi viive, sitä nopeammin ovi pysähtyy törmäyksessä
12	Sulkeutuvan oven törmäyksenestön viive	0-10	8	Mitä pienempi viive, sitä nopeammin ovi avautuu törmäyksessä
13	Sulkeutumisenopeus reset	0-10	0	Sulkeutumisenopeus uudelleenkäynnistyksen jälkeen
14	Hidas nopeus	0-10	0	Minimi nopeus hidastaessa
15	Avautumisviive	0-0	0	Lukitus avautuu ensin, jonka jälkeen ovi avautuu asetetun viiveen kuluttua 0 sekuntia
16	Avaus työntämällä/vetämällä	0-1	0	0: pois päältä 1: päällä
17	Kauko-ohjaustila	0-1	0	0: Painikkeilla eri toiminnot 1: Kaikki painikkeet avaavat oven

18	Aukipitovoima	0-10	0	0: minimi 10: maksimi
19	Kiinnipitovoima	0-5	1	0: minimi 5: maksimi
20	Moottorin vääntövoima	0-20	10	0: minimi 20: maksimi
21	Kauko-ohjaimien poisto	0 tai 10	0	0: tyhjä 10: poista kauko-ohjaimet käytöstä
22	Tehdasasetusten palautus	0-1	0	0: tyhjä 1: palauttaa tehdasasetukset asetuksiin 1-22

### Lisäasetukset

Siirry asetustilaan painamalla ▼ painiketta viiden sekunnin ajan.

Valitse asetettava asetus ▲ ja ▼ painikkeilla.

Aseta haluttu arvo painamalla ◀ vähennys tai ▶ lisäys painiketta.

Tallentaaksesi asetuksen ja poistuaksesi asetustilasta paina ● painiketta.

Asetuksen numero	Toiminto	Asetusalue	Tehdasasetus	Lisätiedot
23	Hitaan nopeuden kompensaatio	0-5	2	Mitä suurempi arvo, sitä hitaampi on minimi nopeus
24	Vaimennuksen kompensaatio	0-4	1	Mitä suurempi arvo, sitä suurempi vaimennusvoima
25				
26	Avautumiskulman kerroin	0-5	0	Lisätään kerrointa, jos normaali avautumiskulman säätö ei riitä
27	Enkooderin toimintasuunta	0-1	0	0: normaali 1: käänteinen
29	Kulunvalvonta signaalin lähde	0-1	0	0: kulunvalvonta 1: sähkölukko
30	E9 vikakoodin nollausaika	0-10	0	1-11 minuuttia
31	Avautuvan oven törmäksenestön syöttötapa	0-1	0	0: N.O 1: N.C
32	Lukitustila vikatilanteessa	0-1	0	0: lukitus auki 1: lukitus kiinni
33	Sulkeutuvan oven törmäksenesto	0-1	0	0: päällä 1: pois päältä
34	Sulkeutuvan oven törmäksenestön syöttötapa	0-1	0	1: N.O 2: N.C
36	Toimintatapa kun ovi on avattu väkisin	0-1	0	0: ovi sulkeutuu 1: ovi avautuu
40	Tehdasasetusten palautus	0-1	0	0: tyhjä 1: palauttaa kaikki asetukset tehdasasetuksiin

## Kauko-ohjaimen toiminnot



A1: Automaattitila. Ovi avautuu painiketta painettaessa ja sulkeutuu normaalisti.



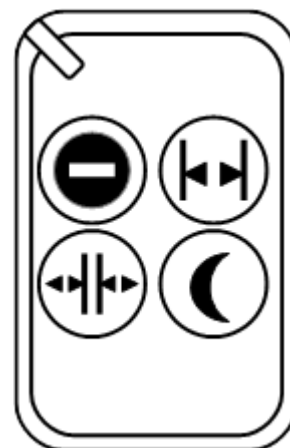
A2: Oven aukipito. Ovi avautuu ja pysyy auki.



A3: Sensori-signaali pois käytöstä. Ovi avautuu vain kauko-ohjaimesta tai kulunvalvonta- signaalista, sensorit eivät ole käytössä.



A4: Sensori- ja kulunvalvonta- signaalit pois käytöstä. Ovea voidaan ohjata vain kauko-ohjaimella.



### Kauko-ohjaimen lisäys

1. Siirry asetukseen nro. 10 ja paina parametrin lisäys- tai vähennyspainiketta.
2. Paina kauko-ohjaimesta mitä tahansa näppäintä.
3. Digitaalinäytön arvo kasvaa 1:llä.
4. Kauko-ohjaimen lisäys on onnistunut.

Toista yllä olevat vaiheet, jos haluat lisätä useita kauko-ohjaimia.

Lisäohjain: [\[80410\] Kaukosäädin ovikoneistoille RCT-8100, 4-toimintoinen](#) tai [\[33340\] RCT-1224 Langaton lähetin, 433Mhz](#) (vain automaattitila/avaustoiminto)  
Maksimimäärä 40kpl.

### Kauko-ohjaimen poisto

1. Siirry asetukseen nro. 21
2. Aseta arvoksi 10
3. Paina Asetuksen tallennus- painiketta
4. Kaikki kauko-ohjaimet on poistettu onnistuneesti.

## Digitaalinäytön kooditaulukko

Toimintokoodi	Toiminnon kuvaus
F1	Sensorin signaali aktiivinen
F2	Avautuvan oven turvasensorin signaali aktiivinen
F3	Sulkeutuvan oven turvasensorin signaali aktiivinen
F4	Kulunvalvonta signaali aktiivinen
F5	Interlock signaali aktiivinen
F6	Synkronointi signaali aktiivinen
A1	Automaattitila
A2	Oven aukipito
A3	Sensori-signaali pois käytöstä
A4	Sensori- ja kulunvalvonta- signaalit pois käytöstä

Vikakoodi	Aiheuttaja	Toimenpide
E0	Järjestelmävirhe	Koneisto vaihdettava
E1	Moottoria ei ole kytketty	Tarkista moottorin kytkentä
E2	Moottorilinjan vika	Tarkista moottorin kytkentä, moottori vaihdettava
E3	Moottorin käämiä ei tunnistettu	Tarkista moottorin kytkentä
E4	12VDC poikkeava jännite	Tarkista sähkölukko ja 12V jänniteportti
E5	Enkooderin toimintasuunta on väärä	Tarkista asetus nro. 27
E6	Liian korkea jännite	Tarkista jännite
E7	Liian matala jännite	Tarkista jännite
E8	Ovea ei havaittu	Tarkista kääntövarren ja liukukiskon kiinnitys
E9	Ovi ei sulkeudu	Tarkista ovi, poista esteet oven edestä