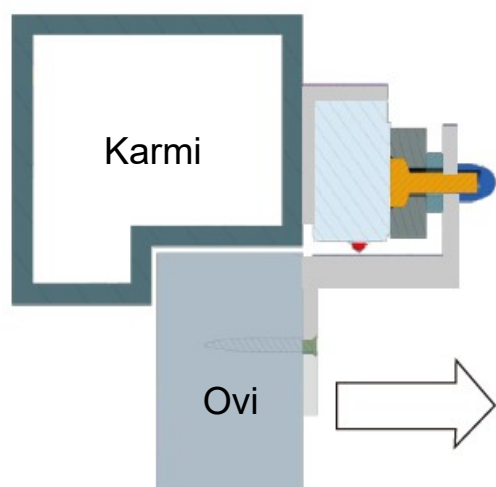


Tekniset tiedot

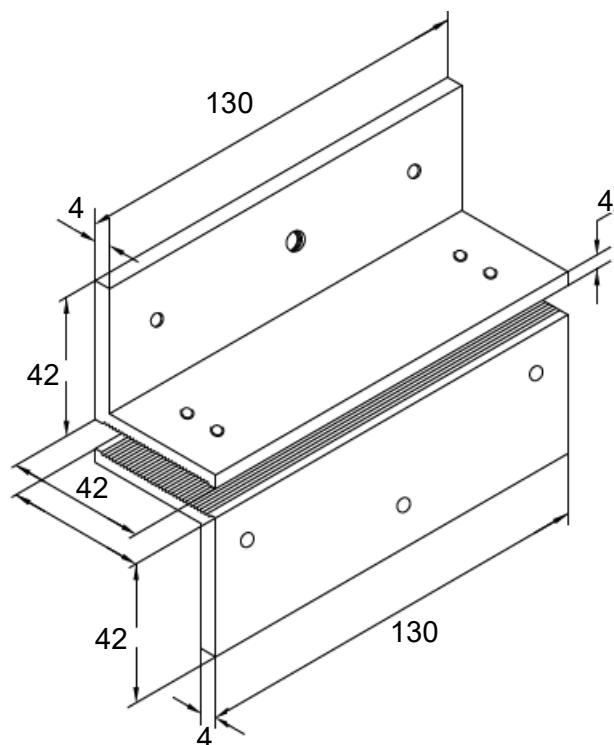
Malli	Z-180
Mitat	130 x 42 x 42mm
Materiaali	Alumiini
Paino	0.23kg

Asennusesimerkki

Mitat (mm)



Magneetti asennetaan karmiin L-asennuskulmalla ja vastarauta oveen Z-asennuskulmalla.

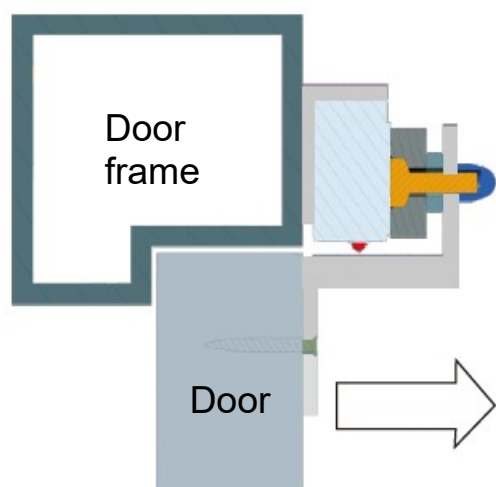


Specifications

Model	Z-180
Dimensions	130 x 42 x 42mm
Material	Aluminum
Weight	0.23kg

Installation example

Dimensions (mm)



The magnet is mounted on the frame with a L-bracket and the armature plate on the door with a Z-bracket.

