

Ominaisuudet

Laukaisupainikkeella annetaan käsikäyttöisesti ohjauskeskukselle tai toimilaitteelle laukaisukomento. Sillä voi ohjata esim. magneettilukitusta, käännteistoimintaisia solenoidilukkoja, savun poistoluukkuja, ilmastointia sekä erilaisia hälytyksiä.

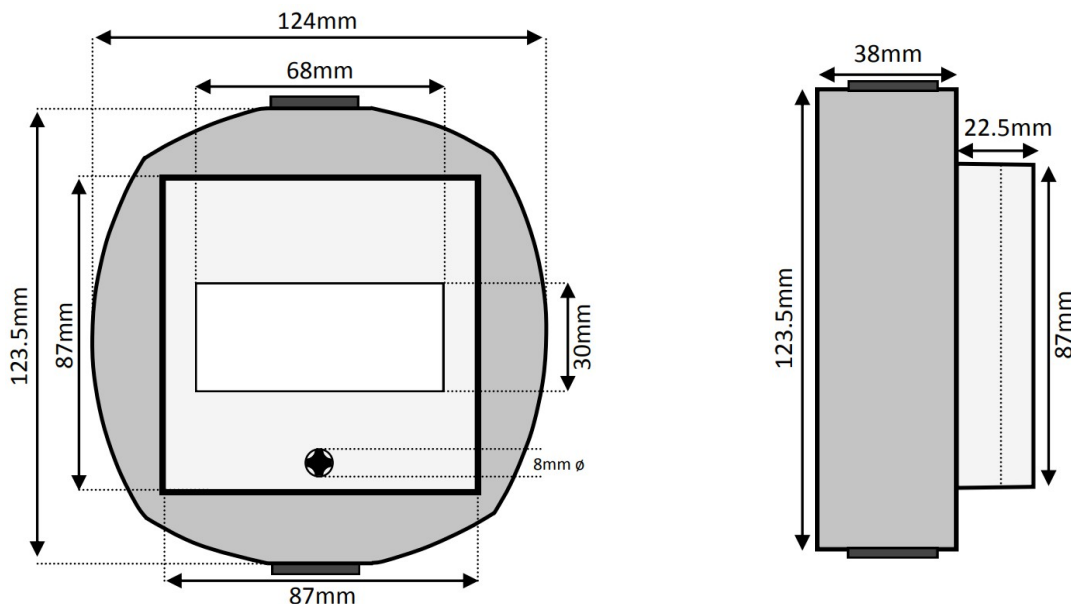
Laukaisupainikkeessa lasilevy painettaessa rikkoutuu ja vapauttaa mikrokytkimen. Laukaisun jälkeen mikrokytkin jää pysyvästi hälyttävään tilaan, kunnes painike palautetaan normaalitilaan vaihtamalla lasi. Painike testataan lasia rikkomatta toimitukseen kuuluvalla erityisellä testiavaimella. Tuote saatavana myös ” kuitattavalla lasilla”. Painikkeeseen on saatavana lisävarusteena suojakansi, pinta-asennuskehys sisältyy toimitukseen.



Tekniset tiedot

- Asennus: Pinta-asennus
- Väri: Vihreä
- Liittimet: max. 2,5 mm²
- Materiaali: Polyfenyleenimuovi
- Kotelointiluokka: IP67
- Koskettimien max. virtakestoisuus (cos φ = 1): 5A 50VDC/ 3A 230VAC
- Kosketintoiminto: 2kpl vaihtokosketin
- Koskettimien lukumäärä: 2 kpl
- Mikrokytkimen kosketin resistanssi: 100 mΩ
- Mitat: (k x Ø) 60 x 130 mm
- Käyttölämpötila: -40 C... + 85 C
- Kosketin materiaali: Hopea

Mitat



Features

A trigger button is used to manually send an activation command to a control panel or actuator. It can be used to control, for example, magnetic locking systems, reverse-action solenoid locks, smoke extraction hatches, ventilation systems, and various alarm functions.

When the trigger button is pressed, the glass element breaks and releases a microswitch.

After activation, the microswitch remains permanently in the alarm state until the button is reset to its normal condition by replacing the glass.

The button can be tested without breaking the glass by using the special test key supplied with the product.

The product is also available with a resettable spare glass.

Optional accessories include a protective cover.

A surface-mount back box is included in the delivery.



Technical specifications

- Installation: Surface-mounted
- Color: Green
- Screw terminal: max. 2.5 mm²
- Material: Polyphenylene plastic
- Protection rating: IP67
- Contact current rating (cos φ = 1): 5 A at 50 VDC / 3 A at 230 VAC
- Contact function: 2 × changeover contacts (SPDT)
- Number of contacts: 2
- Microswitch contact resistance: 100 m Ω
- Dimensions (H × Ø): 60 × 130 mm
- Operating temperature: -40°C to +85°C
- Contact material: Silver

Dimensions

